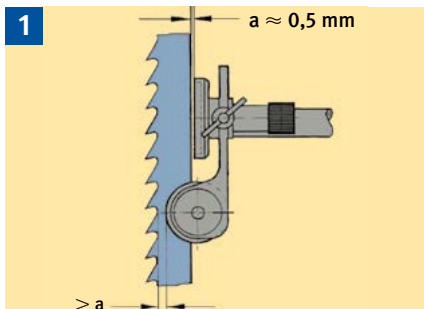
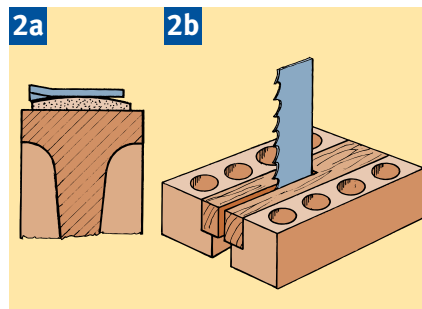


Sicheres Arbeiten an Tischbandsägemaschinen



Einstellen der Sägeblattführung.



Korrekte Lage des Bandsägeblattes auf der Umlenkeinheit (2a), Tischeinlage zerspannbar und auswechselbar (2b).



Auftrennen am Anschlag mit Zuführlade.



Quersägen von hochkant stehenden Werkstücken mit Anlage am Maschinenständer.



Quersägen von Rundholz mit Keilstütze.



Handhaltung beim Herstellen geschweiften Werkstückes.



Vorrichtung und Handhaltung beim Herstellen kreisförmiger Werkstücke.



Sägen von Keilen mit Keilschneidlade.

Bilder: BGHM

Allgemeines

- Vor Reinigungs- und Wartungsarbeiten Maschine abschalten und gegen unbeabsichtigtes Einschalten sichern.
- Beschäftigungsbeschränkung beachten.
- Eng anliegende Kleidung tragen.
- Sicherheitsschuhe und Gehörschutz benutzen.
- Beim Verlassen des Arbeitsplatzes Maschine ausschalten und ggf. Bandsägeblatt gegen Berühren sichern.

Werkzeuge

- Gleichmäßig geschärfte und scharfe Bandsägeblätter verwenden, Dicke etwa 1/1000 des Rollendurchmessers. Schmale Bandsägeblätter nur zum Sägen von geschweiften Werkstücken verwenden.

Einstellen

- Bandsägeblattlauf bei zurückgestellten Sägeblattführungen mit der Neigungsverstellung der oberen Bandsägerolle einrichten.
- Dabei Bandsägerolle nur von Hand drehen. Sägeblattführungen: Seitenführungen bis knapp an den Zahngrund heranstellen. Rückenrolle so einstellen, dass sie sich nur bei belastetem Bandsägeblatt mitdreht.
- Verkleidungen bzw. Verdeckungen in Schutzstellung bringen.
- Obere Sägeblattführung knapp über Werkstückdicke einstellen.
- Für große Werkstücke Tischvergrößerung anbringen.

Betreiben

- Beim Werkstückvorschub Hände mit geschlossenen Fingern flach auf das Werkstück legen.
- Eingreifen in den Schneidbereich des Bandsägeblattes nur mit Hilfsmittel.
- Splitter, Späne und Abfälle nicht mit der Hand entfernen.
- Maschine nur mit Absaugung betreiben.
- Maschinen nur so verwenden, wie es der Hersteller in der Bedienungsanleitung vorseht. Im Zweifel an den Hersteller wenden.
- Um Stolperstellen zu vermeiden Sammelbehälter für Material-Abfallstücke benutzen.

Weitere Informationen finden Sie

in „Holzbearbeitungsmaschinen
TSM/M“

www.bghm.de